

Installation & Wiring Instructions

Instructions de Câblage et d` Installation

Installations und verkabelungsanleitung

Pokyny k instalaci a zapojení

100mm, FANS
VENTILATEURS de 100mm
100mm VENTILATOREN
VENTILÁTORY 100 mm

FIG.1. Abb.1. OBR.1

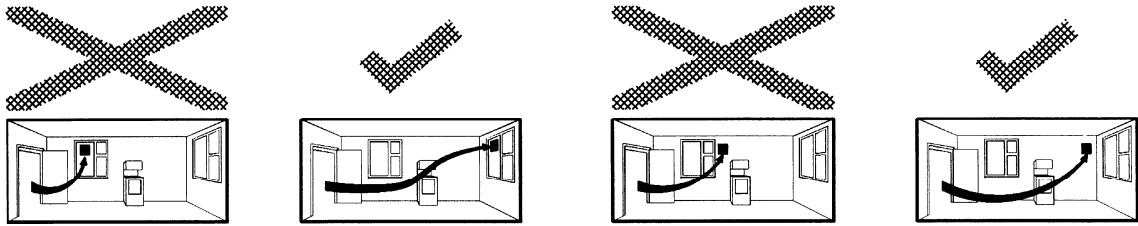


FIG.2. Abb.2. OBR.2

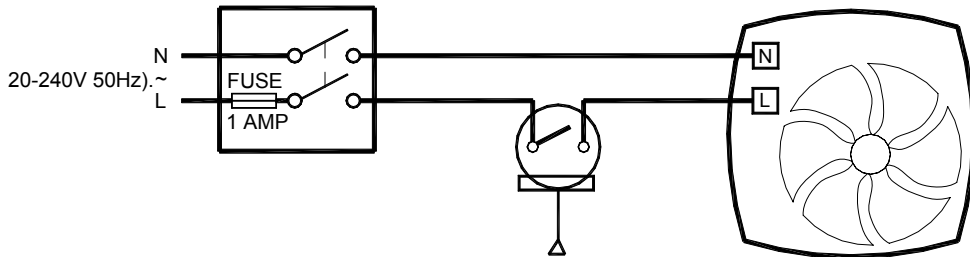


FIG.3. Abb.3. OBR.3

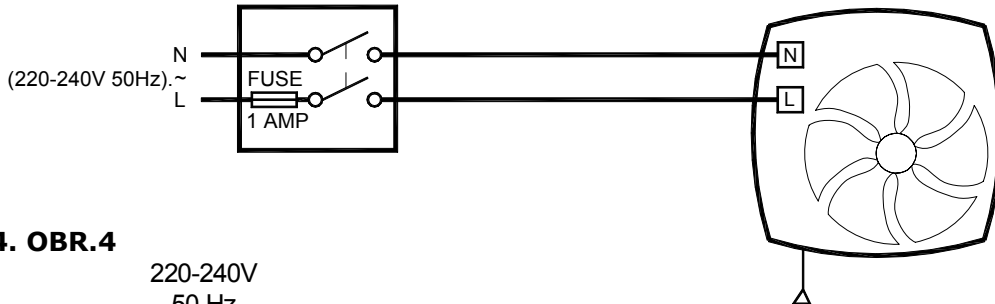
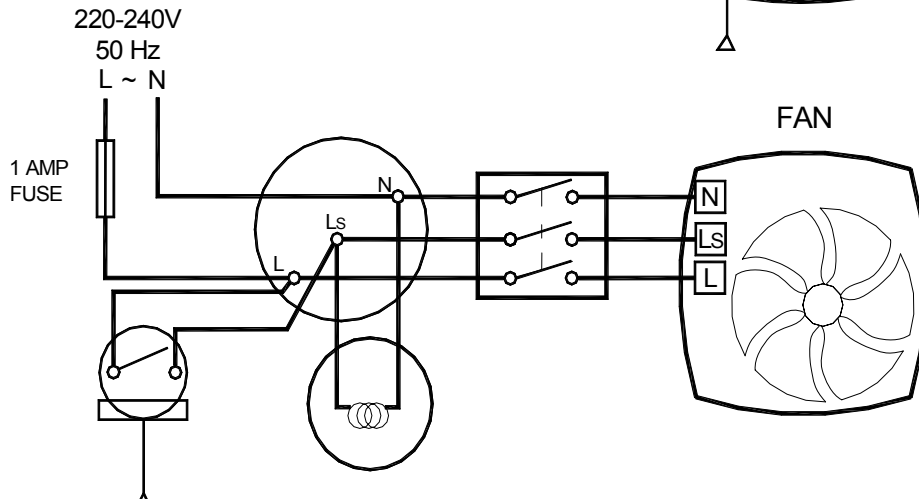


FIG.4. Abb.4. OBR.4



READ INSTRUCTIONS IN CONJUNCTION WITH THE ILLUSTRATIONS

IMPORTANT

1. ALWAYS ENSURE THAT THE INSTALLATION CONFORMS TO THE CURRENT EDITION OF THE IEE WIRING REGULATIONS, BS7671 OR APPROPRIATE NATIONAL REGULATIONS AND/OR STANDARDS IN YOUR COUNTRY.
2. THE FAN SHOULD BE SITED AWAY FROM DIRECT SOURCES OF HEAT IN EXCESS OF 40°C.
3. IF THE FAN IS INSTALLED IN A ROOM CONTAINING A FUEL BURNING APPLIANCE, THE INSTALLER MUST ENSURE THAT THE AIR REPLACEMENT IS ADEQUATE FOR BOTH THE FAN AND THE FUEL BURNING APPLIANCE.
4. WIRING SHOULD BE VIA A SUITABLE 2 POLE ISOLATOR WITH A SEPARATION OF AT LEAST 3mm. THE FUSE RATING SHOULD BE 1 AMP (UK ONLY). IF THE EXTRACTOR FAN IS SITED IN A ROOM WITH A FIXED BATH OR SHOWER, THE SWITCH SHOULD BE LOCATED OUTSIDE THE ROOM.
5. ALL REGULATIONS AND REQUIREMENTS MUST BE STRICTLY FOLLOWED TO PREVENT HAZARDS TO LIFE AND PROPERTY BOTH DURING AND AFTER INSTALLATION, AND DURING ANY SUBSEQUENT SERVICING AND MAINTAINANCE.
6. MANUFACTURERS OF SOME FLUORESCENT/LOW ENERGY LIGHTING SYSTEMS INDICATE THAT THESE CAN INTERFERE WITH OTHER ELECTRONIC/TIMING CIRCUITS. FOR RELIABLE OPERATION WE RECOMMEND THAT TUNGSTEN FILAMENT LIGHTING IS USED.
7. THIS UNIT MUST ONLY BE FITTED AND ADJUSTED BY SUITABLY QUALIFIED PERSONNEL.
8. THE APPLIANCE IS NOT INTENDED FOR USE BY YOUNG CHILDREN OR INFIRM PERSONS WITHOUT SUPERVISION.
9. YOUNG CHILDREN SHOULD BE SUPERVISED TO ENSURE THAT THEY DO NOT PLAY WITH THE APPLIANCE.
10. FANS USED FOR TROPICAL CLIMATES

DESCRIPTION

The 100mm fan is an axial extraction fan suitable for domestic bathrooms and W.C's. These are available as window, wall or panel mounted models with shutter, timer, pull cord and auto-humidity control option combinations.

Complies with the requirements of European Directives 73/23/EEC (LVD), 89/336/EEC (EMC)

FAN LOCATION

A short circuit of the airflow should always be avoided, Fig.1. by siting the fan as far away as possible from, and opposite to the main source of, air replacement in the room.

The Humidistat and shuttered Humidistat models are fitted with Automatic Electronic Humidity sensing.

Since the humidity sensor needs free air circulation, do not site close to cupboards etc. Do not site above a radiator or other heat source.

Pull Cord versions are not suitable for ceiling mounting.

FITTING INSTRUCTIONS

A. PANEL MODEL

1. This model should be installed into a closed duct system or protected by an exterior air grille.
2. Cut a 105mm diameter hole for 100mm fans.
3. Loosen the screw at the bottom of the grille and remove the front grille. Mark the screw centres through the holes in the fan back plate. Drill, plug and screw into position.
4. After installation, ensure impeller rotates freely.

B. WINDOW MODEL NOTE:- WHEN INSTALLING A FAN THROUGH A WINDOW CARE SHOULD BE TAKEN TO ENSURE THAT THE EXTERIOR GRILLE IS AT LEAST 2.3M ABOVE GROUND LEVEL

1. Cut a 105mm diameter hole in the glass for 100mm fans.
2. Fit spacer(s) as required behind the fan back plate engaging the locating pips in the corner holes.
3. Pass the fan spigot through the hole in the glass from the inside, with a foam gasket on each side of the glass.
4. From the outside place on the remaining spacer, with the locating pips facing outwards. For double-glazing and materials up to 40mm thick, one or more spacers may be discarded. Ensure the drain holes in the external spacer(s) face downwards.
5. Draw the assembly together with the threaded fixing ring. Do not over-tighten.
6. Fix the exterior grille in position, using the screws provided, with the louvres pointing downwards.
7. After installation, ensure impeller rotates freely.

C. Wall Model

1. Cut a 115mm diameter hole for 100mm fans, through the wall and insert the wall sleeve. Slope the sleeve slightly downwards away from the fan. Cut to length and cement both ends into position flush with the wall faces.
2. Loosen the screw in the bottom of the grille and remove the front grille. Mark the screw centres through the holes in the fan back plate. Drill, plug and screw into position. Fix exterior grille into position with the louvres positioned downwards.
3. After installation, ensure impeller rotates freely.

WIRING INSTRUCTIONS

WARNING: ENSURE THAT THE MAINS SUPPLY IS SWITCHED OFF BEFORE MAKING ELECTRICAL CONNECTIONS.

The extraction fan is suitable for connection to 220-240V 50Hz supply. It is a class II double insulated product and **MUST NOT** be earthed.

There are two methods of cable entry to the fan. If recessed wiring is used remove the round knock-out adjacent to the cable clamp on the fan back plate. If surface wiring is used, remove the 'U' shaped knock-out in the left hand side of the cover and fit the grommet (supplied) in the corresponding recess on the fan back plate. The grommet collar should face outwards.

Electrical connections depend upon the type of fan being installed and the required mode of operation. After wiring is complete replace the grille, turn on mains supply and check operation.

A. BASIC FAN / SHUTTERED FAN TYPE

Single speed fan. Controlled by remote switch (e.g. light switch or Auto sensor) Fig.2.

B. TIMER / SHUTTERED TIMER TYPE

Single speed with overrun timer and thermo-electric shutter. The fan must be wired to a lighting circuit switch. Fig.4.

When switched 'ON', the fan will operate at full speed and will continue to run for a pre-set time after the switch is turned 'OFF'.

TIMER ADJUSTMENT

BEFORE ADJUSTING THE TIMER, SWITCH OFF THE MAINS SUPPLY. TIMER SHOULD ONLY BE ADJUSTED BEFORE OR DURING INSTALLATION.

1. Remove the fan grille. The controller is factory set at 15 minutes approx.
2. To REDUCE the operating time, use a small screwdriver to turn the adjuster CLOCKWISE.
3. To INCREASE the operating time, use a small screwdriver to turn the adjuster ANTI-CLOCKWISE.
4. Replace the fan grille.

C. HUMIDISTAT / SHUTTERED HUMIDISTAT TYPE

The fan contains an integral humidity controller. In automatic mode the controller switches the fan on at full speed when the room Relative Humidity (RH) reaches the set-point. The fan will continue to run until the room RH falls below the set-point.

The integral pull cord or remote switch will switch between automatic humidity control and manual override. There is no permanent OFF position.

Use Fig.3. for wiring the product for manual override using the internal pull switch.

PLEASE NOTE:-

Upon installation it is possible that the humidity controller will make the fan run continuously until it has acclimatised to the environment.

Humidity Set-Point adjustment

BEFORE ADJUSTING THE CONTROLLER, SWITCH OFF THE MAINS SUPPLY. HUMIDISTAT SHOULD ONLY BE ADJUSTED BEFORE OR DURING INSTALLATION.

1. Remove the fan grille. The controller is factory set to switch on at about 70% RH.
2. To LOWER the set-point use a small screwdriver to turn the adjuster ANTI-CLOCKWISE. This makes the controller MORE sensitive.
3. To RAISE the set-point use a small screwdriver to turn the adjuster CLOCKWISE. This makes the controller LESS sensitive.
4. Replace the fan grille.

NOTE! DO NOT TOUCH HUMIDITY SENSOR

Shutter Operation

With the shuttered fan types the shutters will open approximately one minute after the fan is turned on. The shutter will close about a minute after the fan is switched off.

Pull Cord Versions

Before replacing the fan grille, make sure that the pull-cord is lying to the left of the pillar and passes through the cord guide slot.

LISEZ CES INSTRUCTIONS EN CONJONCTION AVEC LES ILLUSTRATIONS

IMPORTANT

1. VÉRIFIEZ QUE L'INSTALLATION EST TOUJOURS CONFORME À L'ÉDITION EN VIGUEUR DES RÈGLEMENTS DE CÂBLAGE IEE BS7671 OU AUX RÈGLEMENTS ET/OU AUX NORMES NATIONALES APPROPRIÉES DE VOTRE PAYS.
2. LE VENTILATEUR DOIT ÊTRE INSTALLÉ A L'ÉCART DES SOURCES DE CHALEUR DIRECTES SUPÉRIEURES A 40°C.
3. SI LE VENTILATEUR DOIT ÊTRE INSTALLÉ A L'ÉCART DES SOURCES DE CHALEUR DIRECTES SUPÉRIEURES A 40°C.
4. LE CÂBLAGE DOIT ÊTRE FAIT À TRAVERS UN SECTIONNEUR BIPOLAIRE AVEC UNE SÉPARATION DE 3 MM AU MINIMUM. LE COURANT NOMINAL DU FUSIBLE DOIT ÊTRE DE 1 A (ROYAUME-UNI UNIQUEMENT). SI LE VENTILATEUR EST SITUÉ DANS UNE PIÈCE AYANT UNE BAIGNOIRE FIXE OU UNE DOUCHE, L'INTERRUPTEUR DOIT ÊTRE SITUÉ À L'EXTÉRIEUR DE LA PIÈCE.
5. TOUTES LES CONDITIONS ET RÈGLEMENTS DOIVENT ÊTRE STRICTEMENT SUIVIS POUR EMPÊCHER LES DANGERS MORTELS ET LES RISQUES D'ENDOMMAGEMENT DU MATÉRIEL, TANT PENDANT L'INSTALLATION QUE PAR LA SUITE, ET PENDANT TOUT L'ENTRETIEN ET TOUTES LES RÉPARATIONS QUI SUIVENT.
6. LES FABRICANTS DE CERTAINS SYSTÈMES D'ÉCLAIRAGE FLUORESCENT/A FAIBLE CONSOMMATION STIPULENT QUE CES SYSTÈMES PEUVENT INTERFÉRER AVEC LES AUTRES CIRCUITS ÉLECTRONIQUES/DE MINUTERIE. POUR OBTENIR UN FONCTIONNEMENT FIABLE, NOUS RECOMMANDONS D'UTILISER UN ÉCLAIRAGE À FILAMENT DE TUNGSTÈNE.
7. SEUL UN PERSONNEL QUALIFIÉ DOIT S'OCCUPER DE L'INSTALLATION ET DE L'ADJUSTEMENT DE CETTE UNITÉ.
8. L'APPAREIL N'EST PAS PRÉVU POUR ÊTRE UTILISÉ SANS SURVEILLANCE PAR LES PERSONNES HANDICAPÉES OU LES JEUNES ENFANTS
9. LES JEUNES ENFANTS DOIVENT ÊTRE SURVEILLÉS POUR VÉRIFIER QU'ILS NE JOUENT PAS AVEC L'APPAREIL
10. VENTILATEUR PRÉVU POUR LES CLIMATS TROPICAUX

DESCRIPTION

Le ventilateur de 100 mm est un ventilateur axial à extraction adapté aux salles-de bains et aux W.C. Ils sont vendus en modèles pour fenêtre, pour mur ou montés sur panneaux avec combinaisons de volets, minuterie, cordon à tirer et option de contrôle automatique d'humidité.

Ils sont conformes aux exigences des Directives européennes 73/23/EEC (LVD) 89/336/EEC (EMC).

EMPLACEMENT DU VENTILATEUR

Évitez les passages d'air courts (Fig.1), installez le ventilateur aussi loin que possible de la principale source de remplacement d'air dans la pièce, et à l'opposé de cette source.

Les modèles Humidistat et Humidistat à volets sont équipés d'un détecteur électronique automatique d'humidité. Comme le détecteur d'humidité exige une libre circulation d'air, ne l'installez pas trop près des placards, etc. Ne le placez pas au-dessus d'un radiateur ou d'une autre source de chaleur.

Les versions à cordon à tirer ne sont pas adaptées à une installation au plafond.

INSTRUCTIONS D'INSTALLATION

A. MODELE SUR PANNEAU

1. Ce modèle doit être installé soit dans un réseau de conduits fermé, soit avec la protection d'une grille d'air externe.
2. Découpez un trou de 105 mm de diamètre pour les ventilateurs de 100 mm.
3. Desserrez la vis située en bas de la grille avant et retirez la grille. Marquez les centres des vis à travers les trous dans la contre-plaque. Percez, chevillez et vissez.
4. Vérifiez que la roue tourne sans restriction une fois l'installation terminée.

B. MODELE POUR FENETRE

NOTE! EN CAS D'INSTALLATION DU VENTILATEUR DANS UNE FENÊTRE, S'ASSURER QUE LA GRILLE EXTÉRIEURE SE TROUVE AU MINIMUM À 2.5 M AU-DESSUS DU SOL.

1. Découpez dans le verre un trou de 105 mm de diamètre pour les ventilateurs de 100 mm.
2. Installez une ou plusieurs intercalaires derrière la contre-plaque du ventilateur selon les besoins en engageant les repères de positionnement dans les trous des coins.
3. De l'intérieur, passez l'ergot du ventilateur à travers le trou fait dans le verre, avec un joint en mousse de chaque côté du verre.
4. De l'extérieur, placez l'intercalaire restant avec les repères de positionnement tournés vers l'extérieur. Pour le double vitrage et les matériaux de 40 mm d'épaisseur au maximum, vous pouvez jeter un ou plusieurs intercalaires. Vérifiez que les trous d'évacuation de (ou des) intercalaire(s) externe(s) sont orientés vers le bas.
5. Rapprochez le tout avec l'anneau de fixation fileté. Ne serrez pas trop.
6. Fixez la grille externe à sa place avec les vis fournies, volets orientés vers le bas.
7. Vérifiez que la roue tourne sans restriction une fois l'installation terminée.

C. MODELE MURAL

1. Découpez dans le mur un trou de 115 mm de diamètre pour les ventilateurs de 100 mm, et introduisez une gaine dans le mur. Inclinez légèrement la gaine vers le bas, l'éloignant du ventilateur. Coupez la gaine à la longueur voulue et cimentez les deux extrémités en position au ras des surfaces des murs.
2. Desserrez la vis située en bas de la grille avant et retirez la grille. Marquez les centres des vis à travers les trous dans la contre-plaque. Percez, chevillez et vissez. Fixez la grille externe à sa place, volets orientés vers le bas.
3. Vérifiez que la roue tourne sans restriction une fois l'installation terminée.

INSTRUCTIONS DE CABLAGE

ATTENTION : VÉRIFIEZ QUE L'ALIMENTATION SECTEUR EST COUPÉE AVANT DE COMMENCER LES BRANCHEMENTS ÉLECTRIQUES.

Le ventilateur d'extraction est adapté à une alimentation de 220-240 V, 50 Hz. C'est un produit à double isolement classe II qui **NE DOIT PAS** être raccordé à la terre.

Il existe deux méthodes pour introduire le câble dans le ventilateur. En cas de câblage noyé, enlevez la pièce d'éjection ronde adjacente à la pince de câble sur la contre-plaque du ventilateur. En cas de câblage en surface, enlevez la pièce d'éjection en "U" située à gauche du capot et installez le passe-fil (fourni) dans le renforcement correspondant sur la contre-plaque du ventilateur. Le collier du passe-fil doit être orienté vers le bas.

Les connexions électriques dépendent du type de ventilateur installé et du mode de fonctionnement requis. Une fois le câblage terminé, remettez la grille en place, mettez sous tension et vérifiez le fonctionnement.

A. TYPE VENTILATEUR DE BASE/ A VOLETS

Ventilateur à une vitesse, contrôlé par un commutateur à distance (c'est-à-dire interrupteur d'éclairage ou détecteur automatique) (Fig.2).

B. TYPE MINUTERIE/MINUTERIE A VOLET

Une seule vitesse, avec minuterie à dépassement et volet thermo-électrique. Le ventilateur doit être câblé à un interrupteur de circuit d'éclairage (Fig.4).

Lorsqu'il est sur la position de marche, le ventilateur fonctionnera à pleine vitesse et continuera à fonctionner pendant une période prééglée une fois que l'interrupteur est commuté sur la position d'arrêt.

AJUSTEMENT DE LA MINUTERIE

COUPEZ L'ALIMENTATION SECTEUR AVANT D'AJUSTER LA MINUTERIE. AJUSTER LA MINUTERIE UNIQUEMENT AVANT OU PENDANT L'INSTALLATION.

1. Retirez la grille du ventilateur. Le contrôleur est réglé en usine à 15 minutes environ.
2. Pour REDUIRE le temps de marche, tournez l'ajusteur avec un petit tournevis DANS LE SENS des aiguilles d'une montre.
3. Pour ALLONGER le temps de marche, tournez l'ajusteur avec un petit tournevis DANS LE SENS INVERSE des aiguilles d'une montre.
4. Remettez la grille en place.

C. TYPE HUMIDISTAT / HUMIDISTAT A VOLET

Le ventilateur est équipé d'un contrôleur d'humidité intégral. En mode automatique le contrôleur met le ventilateur en marche à pleine vitesse lorsque l'humidité relative de la pièce atteint le point de référence. Le ventilateur continuera à fonctionner jusqu'à ce que l'humidité relative tombe au-dessous du point de référence.

Le cordon à tirer ou l'interrupteur à distance commuteront entre contrôle d'humidité automatique et neutralisation manuelle. Il n'existe aucune position d'arrêt permanent.

Suivez la Fig.3 pour câbler le produit pour une neutralisation manuelle utilisant l'interrupteur à tirer interne.

REMARQUE

Après l'installation initiale il est possible que le contrôleur d'humidité fasse fonctionner continuellement le ventilateur jusqu'à ce qu'il se soit adapté à l'environnement.

AJUSTEMENT DU POINT DE REPERE D'HUMIDITE

COUPEZ L'ALIMENTATION SECTEUR AVANT D'AJUSTER LE CONTROLEUR. AJUSTER L'HUMIDOSTAT UNIQUEMENT AVANT OU PENDANT L'INSTALLATION.

1. Retirez la grille du ventilateur. Le contrôleur est réglé en usine pour se mettre en route à environ 70% d'humidité relative.
2. Pour REDUIRE le point de repère, tournez l'ajusteur avec un petit tournevis dans le sens inverse des aiguilles d'une montre. Le contrôleur devient PLUS SENSIBLE.
3. Pour RELEVER le point de repère, tournez l'ajusteur avec un petit tournevis dans le sens des aiguilles d'une montre. Le contrôleur devient MOINS SENSIBLE.
4. Remettez la grille en place.

NOTE : NE TOUCHEZ PAS AU DETECTEUR D'HUMIDITE SITUE PRES DE LA DIODE ROUGE.

Fonctionnement des volets

Dans les types de ventilateurs à volets, ceux-ci s'ouvriront à peu près une minute après le démarrage du ventilateur. Ils se fermeront une minute à peu près après son arrêt.

Versions à cordon à tirer

Avant de remettre la grille du ventilateur en place, vérifiez que le cordon est placé à la gauche du pilier et qu'il passe à travers l'encoche prévue à cet effet.

VERGLEICHEN SIE BEIM LESEN DER ANLEITUNG DIE ZUGEHÖRIGEN ABBILDUNGEN

WICHTIG

1. STELLEN SIE IMMER SICHER, DASS DIE INSTALLATION GEMÄSS DER AKTUELLEN VERSION DER IEE-VERKABELUNGSNORM BS7671 ODER DEN JEWEILIGEN LANDESBESTIMMUNGEN UND/ODER LANDESNORMEN DURCHGEFÜHRT WIRD.
2. DAS GEBLÄSE DARF NICHT IN DER NÄHE DIREKTER WÄRMEQUELLEN MIT EINER TEMPERATUR VON 40°C ODER MEHR INSTALLIERT WERDEN.
3. WENN DAS GEBLÄSE IN EINEM RAUM INSTALLIERT WIRD, DER EINE VERBRENNUNGSANLAGE FÜR BRENNSTOFF ENTHÄLT, MUSS EIN AUSREICHENDER LUFTAUSTAUSCH SOWOHL FÜR DAS GEBLÄSE ALS AUCH FÜR DIE VERBRENNUNGSANLAGE GEWÄHRLEISTET WERDEN.
4. DIE VERKABELUNG SOLLTE ÜBER EINEN GEEIGNETEN 2-POLIGEN TRENNSCHALTER MIT EINER TRENNUNG VON MINDESTENS 3 MM ERFOLGEN. ZUR ABSICHERUNG MUSS EINE 1-A-SICHERUNG VERWENDET WERDEN (NUR GROSSBRITANNIEN). WENN SICH DAS ABSAUGGEBLÄSE IN EINEM RAUM MIT FEST INSTALLIERTER BADEWANNE ODER DUSCHE BEFINDET, MUSS DER SCHALTER AUSSERHALB DES RAUMS ANGEBRACHT WERDEN.
5. SÄMTLICHE VORSCHRIFTEN UND ANFORDERUNGEN MÜSSEN UNBEDINGT ERFÜLLT WERDEN, UM LEBENSBEDROHENDE SICHERHEITSRISIKEN WÄHREND UND NACH DER INSTALLATION SOWIE WÄHREND ALLER SPÄTEREN INSTANDHALTUNGS- UND WARTUNGSARBEITEN ZU VERHINDERN.
6. HERSTELLER BESTIMMTER LEUCHTSTOFF- UND STROMSPARENDER BELEUCHTUNGSSYSTEME GEBEN AN, DAS DIESE ELEKTRONISCHE UND ZEITSCHALTUNGEN STÖREN KÖNNEN. UM EINEN ZUVERLÄSSIGEN BETRIEB ZU GEWÄHRLEISTEN, EMPFIEHLT ES SICH, WOLFRAMGLÜHWENDEL ZU VERWENDEN.
7. DIESES GERÄT DARF NUR VON PERSONEN MIT GEEIGNETER QUALIFIKATION INSTALLIERT UND EINGESTELLT WERDEN.
8. DIESES GERÄT DARF VON KLEINEN KINDERN ODER SCHWACHEN/GEBRECHLICHEN PERSONEN NICHT UNBEAUF SICHTIGT BENUTZT WERDEN
9. ES IST SICHERZUSTELLEN, DASS KINDER NICHT MIT DEM GERÄT SPIELEN.
10. LÜFTER ZUR VERWENDUNG IN TROPISCHEM KLIMA

BESCHREIBUNG

Der 100-mm-Ventilator ist ein axialer Absaugventilator, der für private Badezimmer und WCs geerdet ist. Diese Ventilatoren stehen als Fenster-, Wand- oder Tafelversion zur Verfügung und können mit Verschluss, Zeitschalter, Zugschnur und automatischer Feuchtigkeitssteuerung kombiniert werden.

Die Geräte erfüllen die Anforderungen der europäischen Richtlinien 73/23/EWG (Niederspannungsrichtlinie) und 89/336/EWG (Richtlinie zur elektromagnetischen Verträglichkeit).

MONTAGEPOSITION

Ein Luftströmungskurzschluss sollte immer vermieden werden (Abb. 1). Hierzu muss der Ventilator so weit wie möglich von der primären Luftaustauschquelle des Raums entfernt und möglichst ihr gegenüber installiert werden.

Die Modelle mit Feuchtigkeitsregler sowie mit Verschluss und Feuchtigkeitsregler sind mit einem automatischen elektronischen Feuchtigkeitssensor ausgerüstet.

Da für den Feuchtigkeitssensor eine uneingeschränkte Luftzirkulation erforderlich ist, installieren Sie den Ventilator nicht in der Nähe von Schränken usw. Montieren Sie ihn auf keinen Fall über einer Heizung oder anderen Wärmequelle.

Ausführungen mit Zugschnur sind für die Deckenmontage nicht geeignet.

INSTALLATIONSANLEITUNG

A. TAFELMODELL

1. Dieses Modell muss in einem geschlossenen Kanalsystem installiert oder durch ein äußeres Luftgitter geschützt werden.
2. Bohren Sie ein Loch mit 105 mm Durchmesser für einen 100-mm-Ventilator.
3. Lösen Sie die Schraube an der Gitterunterseite, und nehmen Sie das Frontgitter ab. Markieren Sie die Schraubenmittelpunkte mithilfe der Bohrungen in der Rückwand des Ventilators. Erstellen Sie die Bohrungen, führen Sie die Montage durch, und verschrauben Sie den Ventilator.
4. Vergewissern Sie sich nach der Installation, dass sich das Laufrad ungehindert drehen kann.

B. FENSTERMODELL

HINWEIS: WENN SIE EINEN VENTILATOR IN EINEM FENSTER INSTALLIEREN, MÜSSEN SIE DAFÜR SORGEN, DASS SICH DAS AUßENGITTER IN EINER HÖHE VON MINDESTENS 2.3M ÜBER DEM BODEN BEFINDET.

1. Schneiden Sie ein Loch mit 105 mm Durchmesser für einen 100-mm-Ventilator.
2. Installieren Sie je nach Bedarf Abstandshalter hinter der Ventilatorrückwand, und führen Sie die Fixierzapfen in die Eckenbohrungen ein.
3. Führen Sie das Einsteckrohr des Ventilators von innen durch das Loch in der Scheibe. Auf beiden Seiten der Scheibe muss sich eine Schaumdichtung befinden.
4. Bringen Sie den restlichen Abstandshalter von außen an. Die Fixierzapfen müssen nach außen zeigen. Bei Doppelverglasungen und Materialien bis zu einer Stärke von 40 mm können Sie auf einen oder mehrere Abstandshalter verzichten. Achten Sie darauf, dass die Sickerbohrungen in den externen Abstandshaltern nach unten zeigen.
5. Ziehen Sie die Baugruppe mithilfe des Gewindefestigungsringes zusammen. Ziehen Sie ihn nicht zu stark an.
6. Bringen Sie das Außengitter mit Hilfe der mitgelieferten Schrauben an, so dass die Klappen nach unten zeigen.
7. Vergewissern Sie sich nach der Installation, dass sich das Laufrad ungehindert drehen kann.

C. WANDMODELL

1. Bohren Sie ein Loch mit 115 mm Durchmesser für einen 100-mm-Ventilator durch die Wand, und führen Sie den Wandschlauch ein. Neigen Sie den Schlauch abseits vom Ventilator leicht nach unten. Schneiden Sie den Schlauch auf beiden Seiten ab, und zementieren Sie beide Seiten, so dass die beiden Schlauchenden mit der Wand bündig abschließen.
2. Lösen Sie die Schraube am unteren Ende des Gitters, und nehmen Sie das Frontgitter ab. Markieren Sie die Schraubenmittelpunkte mithilfe der Bohrungen in der Rückwand des Ventilators. Erstellen Sie die Bohrungen, führen Sie die Montage durch, und verschrauben Sie den Ventilator. Befestigen Sie das Außengitter, so dass die Klappen nach unten zeigen.
3. Vergewissern Sie sich nach der Installation, dass sich das Laufrad ungehindert drehen kann.

VERKABELUNGSANLEITUNG

WARNUNG: STELLEN SIE SICHER, DAS DIE STROMVERSORGUNG AUSGESCHALTET WURDE, BEVOR SIE ELEKTRISCHE ANSCHLÜSSE VORNEHMEN.

Der Absaugventilator ist für einphasige Netzspannungen von 220 V bis 240 V, 50 Hz geeignet. Es handelt sich um ein doppelt isoliertes Produkt der Klasse II und **DARF NICHT** geeignet werden.

Es gibt zwei Möglichkeiten, das Kabel in den Ventilator einzuführen. Wenn Sie den Ventilator in der Aussparung verkabeln, entfernen Sie die runde Blende neben der Kabelklemme auf der Rückwand des Ventilators. Wenn Sie den Ventilator auf der Oberfläche verkabeln, entfernen Sie die U-förmige Blende auf der linken Seite der Abdeckung, und installieren Sie die (mitgelieferte) Durchführungstülle in der entsprechenden Aussparung auf der Rückwand des Ventilators. Der Bund der Durchgangstülle muss nach außen zeigen.

Elektrische Anschlüsse hängen vom Typ des installierten Ventilators und der erforderlichen Betriebsart ab. Nachdem die Verkabelung abgeschlossen wurde, schalten Sie die Stromversorgung ein, und prüfen Sie den Betrieb.

A. STANDARDVENTILATOR MIT VERSCHLUSS

Ventilator mit einer Drehzahl. Steuerung durch Fernschalter (z. B. Lichtschalter oder Automatiksensor). Siehe Abb.2.

B. VENTILATOR MIT ZEITSCHALTER/MIT VERSCHLUSS UND ZEITSCHALTER

Ventilator mit einer Drehzahl mit Übersteuerungszeitschalter und thermoelektrischem Verschluss. Der Ventilator muss an einen Beleuchtungsstromkreis angeschlossen werden. Siehe Abb. 4.

Wenn der Ventilator eingeschaltet wird, arbeitet er mit voller Drehzahl und läuft über eine voreingestellte Zeit, nachdem der Schalter ausgeschaltet wurde.

EINSTELLEN DES ZEITSCHALTERS

SCHALTEN SIE DIE STROMVERSORGUNG AUS, BEVOR SIE DEN ZEITSCHALTER EINSTELLEN. DER ZEITSCHALTER SOLLTE NUR VOR ODER WÄHREND DER INSTALLATION EINGESTELLT WERDEN.

1. Nehmen Sie das Ventilatorgitter ab. Der Controller ist werkseitig auf etwa 15 Minuten eingestellt.
2. Um die Betriebszeit zu VERRINGERN, verwenden Sie einen kleinen Schraubendreher, um die Einstellschraube IM UHRZEIGERSINN zu drehen. Siehe.
3. Um die Betriebszeit zu ERHÖHEN, verwenden Sie einen kleinen Schraubendreher, um die Einstellschraube GEGEN DEN UHRZEIGERSINN zu drehen. Siehe.
4. Setzen Sie das Ventilatorgitter wieder ein.

¹C. VENTILATOR MIT FEUCHTIGKEITSREGLER/MIT VERSCHLUSS UND FEUCHTIGKEITSREGLER

Der Ventilator enthält einen integrierten Feuchtigkeitscontroller. Im Automatikbetrieb schaltet der Controller den Ventilator mit voller Drehzahl ein, wenn die relative Feuchtigkeit des Raums den Einstellungswert erreicht. Der Ventilator arbeitet so lange, bis die relative Feuchtigkeit des Raums unter diesen Einstellungswert fällt.

Die integrierte Zugschnur oder der Fernschalter schaltet zwischen automatischer Feuchtigkeitssteuerung und manueller Übersteuerung um. Es gibt keine permanente Aus-Position.

In Abb. 3. wird dargestellt, wie das Produkt mithilfe des internen Zugschalters für die manuelle Übersteuerung verkabelt wird.

HINWEIS:

Bei der Installation ist es möglich, dass der Feuchtigkeitscontroller den Ventilator kontinuierlich laufen lässt, bis die Umgebungsfeuchtigkeit entsprechend angepasst ist.

EINSTELLEN DES FEUCHTIGKEITSEINSTELLUNGSPUNKTS

SCHALTEN SIE DIE STROMVERSORGUNG AUS, BEVOR SIE DEN CONTROLLER EINSTELLEN. DER FEUCHTIGKEITSREGLER SOLLTE NUR VOR ODER WÄHREND DER INSTALLATION EINGESTELLT WERDEN.

1. Nehmen Sie das Ventilatorgitter ab. Der Controller ist werkseitig auf eine relative Feuchtigkeit von etwa 70 % eingestellt.
2. Zum VERRINGERN des Einstellungspunkts verwenden Sie einen kleinen Schraubendreher, um die Einstellschraube GEGEN DEN UHRZEIGERSINN zu drehen. Siehe. Auf diese Weise wird die Empfindlichkeit des Controllers ERHÖHT.
3. Zum ERHÖHEN des Einstellungspunkts verwenden Sie einen kleinen Schraubendreher, um die Einstellschraube IM UHRZEIGERSINN zu drehen. Siehe. Auf diese Weise wird die Empfindlichkeit des Controllers VERRINGERT.
4. Setzen Sie das Ventilatorgitter wieder ein.

HINWEIS! BERÜHREN SIE NICHT DEN FEUCHTIGKEITSSENSOR NEBEN DER ROTEN LED.

Verschlussbetrieb

Bei den Ventilatoren mit Verschluss wird der Verschluss nach Einschalten des Ventilators nach etwa einer Minute geöffnet. Der Verschluss wird etwa eine Minute nach Ausschalten des Ventilators geschlossen.

Ausführungen mit Zugschnur

Bevor Sie das Ventilatorgitter wieder einsetzen, vergewissern Sie sich, dass die Zugschnur links neben dem Ständer liegt und durch den Kabelführungsschlitz geführt wird.

PŘEČTĚTE SI POKYNY SPOLU S VYOBRAZENÍMI

DŮLEŽITÉ

1. VŽDY ZAJISTĚTE, ABY INSTALACE BYLA V SOULADU S AKTUÁLNĚ PLATNÝM VYDÁNÍM SMĚRNICE IEE NA ZAPOJOVÁNÍ. BS7671 NEBO ODPOVÍDAJÍCÍ NÁRODNÍ SMĚRNICE ANEBUO NORMY VE VAŠÍ ZEMI.
2. VENTILÁTOR MUSÍ BÝT UMÍSTĚN V DOSTATEČNÉ VZDÁLENOSTI OD PŘÍMÉHO ZDROJE TEPLA PŘESAHUJÍCÍHO 40 °C.
3. POKUD JE VENTILÁTOR INSTALOVÁN V MÍSTNOSTI, KDE SE ROVNĚŽ NACHÁZÍ ZAŘÍZENÍ NA SPALOVÁNÍ PALIVA, INSTALUJÍCÍ JE POVINEN ZAJISTIT, ABY VÝMĚNA VZDUCHU BYLA PŘÍMĚRNÁ JAK PRO VENTILÁTOR, TAK PRO ZAŘÍZENÍ SPALUJÍCÍ PALIVO.
4. ZAPOJENÍ SE MUSÍ PROVÉST PŘES VHODNÝ DVOUPÓLOVÝ IZOLÁTOR S ODDĚLUJÍCÍ VZDÁLENOSTÍ MINIMÁLNĚ 3 mm. JMENOVITÁ HODNOTA POJISTKY BY MĚLA BÝT 1 A (POUZE VE VELKÉ BRITÁNII). POKUD JE ODSÁVAČÍ VENTILÁTOR UMÍSTĚN V MÍSTNOSTI, KDE JE PEVNĚ INSTALOVÁNA VANA NEBO SPRCHA, MUSÍ BÝT VYPÍNAČ UMÍSTĚN MIMO TUTO MÍSTNOST.
5. VEŠKERÉ VYHLÁŠKY A POŽADAVKY SE MUSÍ PŘÍSNĚ DODRŽOVAT, ABY SE ZABRÁNILO RIZIKŮM OHROŽUJÍCÍM ŽIVOT I MAJETEK JAK PŘI INSTALACI, TAK I PO NÍ; TOTÉŽ PLATÍ PRO JAKÉKOLIV NÁSLEDNÉ SERVISNÍ ÚKONY A ÚDRŽBU.
6. VÝROBCI NĚKTERÝCH ZÁŘIVKOVÝCH SVÍTIDEL ANEBUO SVÍTIDEL O NÍZKÉ SPOTŘEBĚ UVÁDĚJÍ, ŽE JEJICH VÝROBKY MOHOU RUŠIT DALŠÍ ELEKTRONICKÁ ANEBUO ČASOVACÍ ZAŘÍZENÍ. K ZAJIŠTĚNÍ SPOLEHLIVÉHO PROVOZU DOPORUČUJEME POUŽÍVAT OSVĚTLENÍ ŽÁROVKAMI S WOLFRAMOVÝM VLÁKNEM.
7. TUTO JEDNOTKU MUSÍ INSTALOVAT A NASTAVOVAT POUZE ODPOVÍDAJÍCÍM ZPŮSOBEM KVALIFIKOVANÍ PRACOVNÍCI.
8. PŘÍSTROJ NENÍ URČEN PRO DĚTI NEBO STARÉ OSOBY BEZ DOZORU;
9. JE TŘEBA DOHLÍŽET NA DĚTI, ABY BYLO ZAJIŠTĚNO, ŽE SI S PŘÍSTROJEM NEHRAJÍ;
10. VENTILÁTORY POUŽÍVANÉ PRO TROPICKÉ KLIMA

POPIS

Ventilátor 100 mm je odsávací ventilátor vhodný pro koupelny a klosety v domácnosti. Ventilátory jsou k dispozici v modelech okenních, do stěny nebo montované na panel, vybavené kombinací žaluzií, časovací jednotkou, tahací šňůrou a volitelným vybavením na automatickou regulaci vlhkosti.

Jsou v souladu s požadavky stanovenými ve směrnici EU 73/23/EEC (LVD), 89/336/EEC (EMC)

UMÍSTĚNÍ VENTILÁTORU

Zkratování průtoku vzduchu místností se lze vždy vyhnout, pokud podle Obr. 1. umístíme ventilátor co možno nejdále a současně naproti hlavnímu zdroji výměny vzduchu v místnosti.

Modely Humidistat a Humidistat se žaluzií jsou osazeny automatickým elektronickým snímáním vlhkosti.

Vzhledem k tomu, že snímač vlhkosti potřebuje volnou cirkulaci vzduchu, neumísťujte ventilátor poblíže policových skříní a podobného nábytku. Neumisťujte jej rovněž nad radiátor nebo nad jiný zdroj tepla.

Verze vybavená tahací šňůrou není vhodná k montáži na strop.

POKYNY K INSTALACIA.

MODEL DO PANELU

1. Tento model by se měl instalovat do systému uzavřených vedení klimatizace nebo by měl být chráněn zvenku větrací mřížkou.
2. Pro ventilátory o průměru 100 mm vyřízněte otvor o průměru 105 mm.
3. Uvolněte šroub ve spodní části mřížky a sejměte přední mřížku. Označte si středy šroubů přes díry v zadní desce ventilátoru. Vyrvejte díry, zasuňte ventilátor a přišroubujte jej.
4. Po skončení instalace zkontrolujte, že se rotor ventilátoru volně otáčí.

B. MODEL DO OKNA

POZNÁMKA: PŘI INSTALACI VENTILÁTORU DO OKNA JE TŘEBA DODRŽET OMEZENÍ, ŽE VNĚJŠÍ MŘÍŽKA MUSÍ BÝT PŘINEJMENŠÍM 2,3 M NAD ÚROVNÍ TERÉNU.

1. Pro ventilátory o průměru 100 mm vyřízněte do skla otvor o průměru 105 mm.
2. Podle potřeby nasadte distanční podložku (podložky) za zadní desku ventilátoru, aby zaváděcí kolíky zapadly do děr umístěných v rozích.
3. Prostrčte zevnitř nákrůžek ventilátoru otvorem ve skle, na každou stranu skla dejte jednu podložku z pěnového materiálu.

4. Zvenčí nasadte zbývající distanční podložku tak, aby zaváděcí kolíky směřovaly ven. V případě dvojitých skel a materiálů až do tloušťky 40 mm lze jednu nebo více distančních podložek odložit. Zkontrolujte, zda otvory pro výtok vody ve vnější distanční podložce (podložkách) směřují dolů.
5. Celou sestavu stáhněte dohromady pomocí fixačního prstence se závitem. Dejte pozor na přílišné dotažení.
6. Nastavte vnější mřížku do správné polohy a upevněte ji šrouby, které jsou v dodávce; větrací žaluzie musí směřovat dolů.
7. Po skončení instalace zkontrolujte, že se rotor ventilátoru volně otáčí.

C. MODEL MONTOVANÝ DO STĚNY

1. Pro ventilátory o průměru 100 mm prorazte do zdi otvor o průměru 115 mm, zasuňte do otvoru ve zdi průchodku. Průchodku směřujte lehce dolů, směrem od ventilátoru. Zařízněte na správnou délku a cementem upevněte oba konce, aby lícovaly s povrchem zdi.
2. Uvolněte šroub umístěný ve spodní části mřížky a sejměte přední mřížku. Označte si středy šroubů přes díry v zadní desce ventilátoru. Vyvrtejte díry, zasuňte ventilátor a přišroubujte jej. Upevněte vnější mřížku do správné polohy; větrací žaluzie musí směřovat dolů.
3. Po skončení instalace zkontrolujte, že se rotor ventilátoru volně otáčí.

POKYNY K ZAPOJENÍ

VAROVÁNÍ: NEŽ ZAČNETE SE ZAPOJOVÁNÍM, PEČLIVĚ ZKONTROLUJTE, ŽE JE SÍŤ VYPNUTA.

Odsávací ventilátor je vhodný k připojení na napájecí síť 220 - 240 V 50 Hz. Jedná se o výrobek třídy II s dvojitou izolací a **NESMÍ BÝT** uzemněn.

Existují dva způsoby jak přivést napájecí kabel do ventilátoru. Pokud se používá zapuštěná kabeláž, sejměte kulatý vyvážecí nacházející se vedle kabelové sponky na zadní desce ventilátoru. Pokud se používá kabeláž vedená po povrchu, sejměte vyvážecí ve tvaru "U", který se nachází na levé straně krytu a nasadte izolační průchodku (která je součástí dodávky) do odpovídajícího vybrání v zadní desce ventilátoru. Manžeta izolační průchodky by měla směřovat ven.

Elektrické zapojení závisí na typu instalovaného ventilátoru a požadovaném způsobu provozu. Po dokončení zapojení vraťte na místo mřížku, zapněte síťové napájení a zkontrolujte funkci ventilátoru.

A. ZÁKLADNÍ VENTILÁTOR / VENTILÁTOR SE ŽALUZIÍ

Jednorychlostní ventilátor. Ovládaný vzdáleným spínačem (například světelným vypínačem nebo automatickým čidlem) Obr. 2.

B. TYP VENTILÁTORU S ČASOVAČEM / SE ŽALUZIÍ A ČASOVAČEM

Jednorychlostní ventilátor s přeběhovým časovačem a termoelektrickou žaluzií. Ventilátor musí být připojen na okruh světelného vypínače. Obr. 4.

Jakmile je okruh ZAPNUT, ventilátor poběží na plnou rychlost a bude běžet po předem nastavenou dobu i poté, co je světelný vypínač VYPNUT.

NASTAVENÍ ČASOVAČE

PŘED NASTAVOVÁNÍM ČASOVAČE VYPNĚTE NAPÁJECÍ SÍŤ. ČASOVAČ BY SE MĚL NASTAVOVAT POUZE PŘED NEBO V PRŮBĚHU INSTALACE.

1. Sejměte mřížku ventilátoru. Řídicí jednotka je z výrobního závodu nastavena přibližně na 15 minut.
2. Chcete-li ZKRÁTIT dobu běhu, pomocí malého šroubováku otáčejte nastavovací prvek. VE SMĚRU OTÁČENÍ HODINOVÝCH RUČÍČEK
3. Chcete-li PRODLOUŽIT dobu běhu, pomocí malého šroubováku otáčejte nastavovací prvek. PROTI SMĚRU OTÁČENÍ HODINOVÝCH RUČÍČEK.
4. Nasadte zpět mřížku ventilátoru.

C. TYP S REGULÁTOREM VLHKOSTI / S REGULÁTOREM VLHKOSTI A ŽALUZIÍ

Ventilátor obsahuje integrovanou řídicí jednotku vlhkosti. Pokud je v automatickém režimu, řídicí jednotka zapíná ventilátor na plnou rychlost, jakmile relativní vlhkost (RV) v místnosti dosáhne předem nastaveného bodu. Ventilátor bude v provozu, dokud RV v místnosti neklesne pod nastavenou hodnotu.

Integrovaná tahací šňůra nebo vzdálený vypínač přepínají mezi automatickou regulací vlhkosti a ručním potlačením. Poloha trvale VYPNUTO není k dispozici.

Při připojování výrobku na ruční potlačení využívajícího interní tahací spínač nahlédněte do Obr. 3.

VĚNUJTE, PROSÍM, POZORNOST NÁSLEDUJÍCÍMU:

Po instalaci je možné, že regulátor vlhkosti způsobí, že ventilátor poběží spojitě, dokud se v daném prostředí neaklimatizuje.

NASTAVENÍ ŽÁDANÉ HODNOTY VLHKOSTI

PŘED NASTAVOVÁNÍM ŘÍDÍCÍ JEDNOTKY VYPNĚTE NAPÁJECÍ SÍŤ. REGULÁTOR VLHKOSTI BY SE MĚL NASTAVOVAT POUZE PŘED NEBO V PRŮBĚHU INSTALACE.

1. Sejměte mřížku ventilátoru. Řídicí jednotka je z výrobního závodu nastavena na hodnotu přibližně 70 % RV.
2. Chcete-li SNÍŽIT žádanou hodnotu, pomocí malého šroubováku otáčejte nastavovací prvek. **PROTI SMĚRU OTÁČENÍ HODINOVÝCH RUČÍČEK.** Tím je řídicí jednotka nastavena do **CITLIVĚJŠÍHO** režimu.
3. Chcete-li ZVÝŠIT žádanou hodnotu, pomocí malého šroubováku otáčejte nastavovací prvek. **VE SMĚRU OTÁČENÍ HODINOVÝCH RUČÍČEK.** Tím je řídicí jednotka nastavena do **MÉNĚ CITLIVÉHO** režimu.
4. Nasadte zpět mřížku ventilátoru.

POZNÁMKA! NEDOTÝKEJTE SE SNÍMAČE VLHKOSTI NACHÁZEJÍCÍHO SE VEDLE ČERVENÉ DIODY LED.

Provoz žaluzie

U ventilátorů opatřených žaluziemi se žaluzie otevírají přibližně jednu minutu poté, co byl ventilátor zapnut. Žaluzie se uzavřou přibližně jednu minutu po vypnutí ventilátoru.

Verze s tahací šňůrou

Před tím, než začnete nasazovat mřížku ventilátoru, zkontrolujte, že tahací šňůra leží vlevo od sloupku a prochází vodící průchodkou šňůry.



This product should not be disposed of with household waste. Please recycle where facilities exist. Check with your local authority for recycling advice.



Dieses Produkt darf nicht in den Hausmüll entsorgt werden. Bitte recyceln Sie es in dafür vorgesehenen Einrichtungen. Wenden Sie sich an Ihre örtliche Behörde, falls Sie Rat zum Recycling benötigen.



Ne pas jeter ce produit avec les déchets ménagers. Recyclez-le s'il existe des facilités. Vérifiez les conseils de recyclage de votre municipalité.



Dit product niet afvoeren met huishoudelijk afval, maar recyclen, indien daartoe faciliteiten zijn. Raadpleeg uw gemeente voor advies over recycling.



Tento výrobek by neměl být likvidován společně s domácím odpadem. Prosím pokud je to možné recyklujte obal ve sběrně odpadů. Pokud si nejste jisti kontaktujte místní úřady.